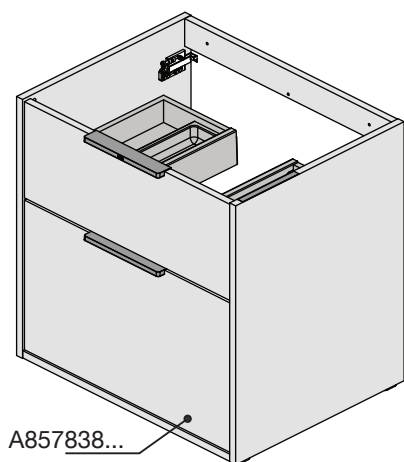


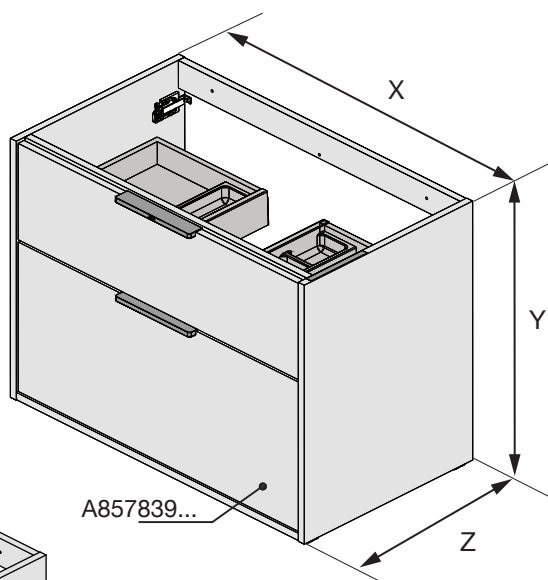


Roca

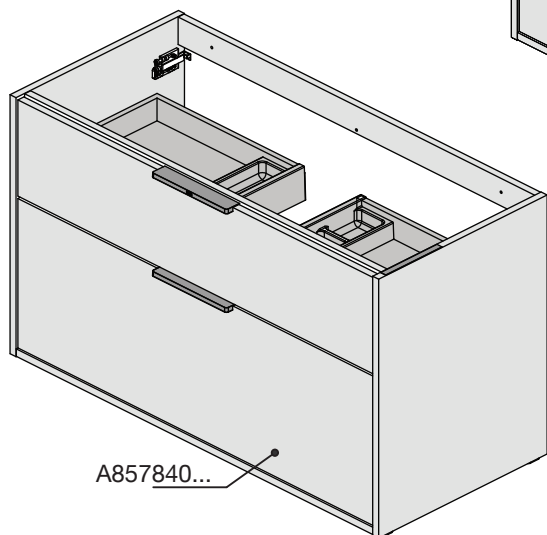
OPTICA



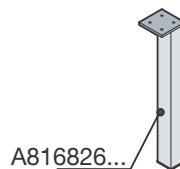
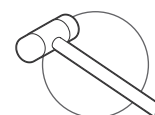
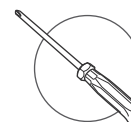
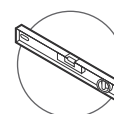
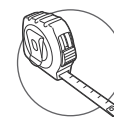
A857838...



A857839...



A857840...



A816826...



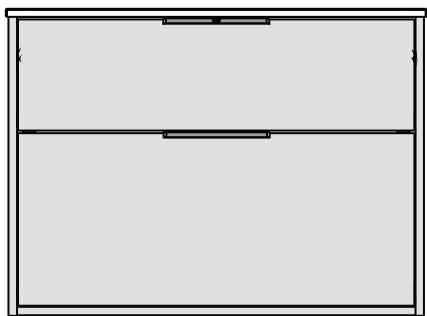
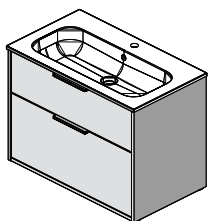
A816829...

	mm		
	X	Y	Z
A857838...	585	565	450
A857839...	785	565	450
A857840...	985	565	450

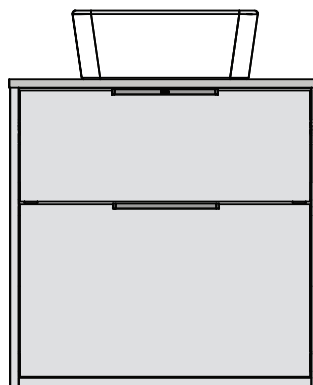
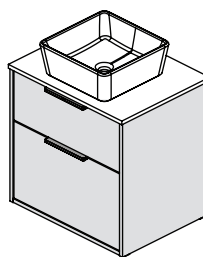
	mm		
	X	Y	Z
A816826...	35	335	35
A816829...	35	275	35

OPTIONS

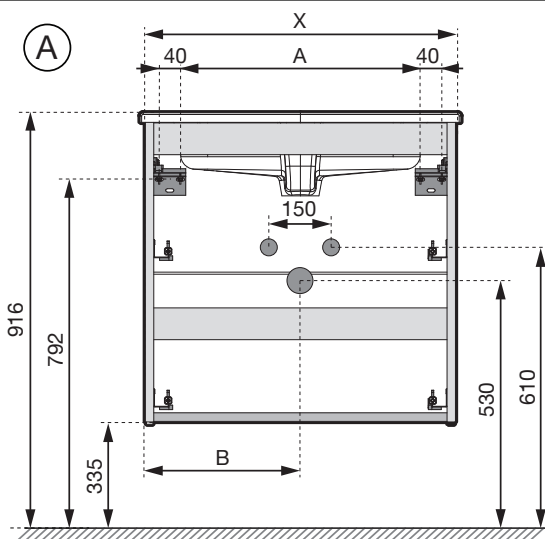
(A)



(B)

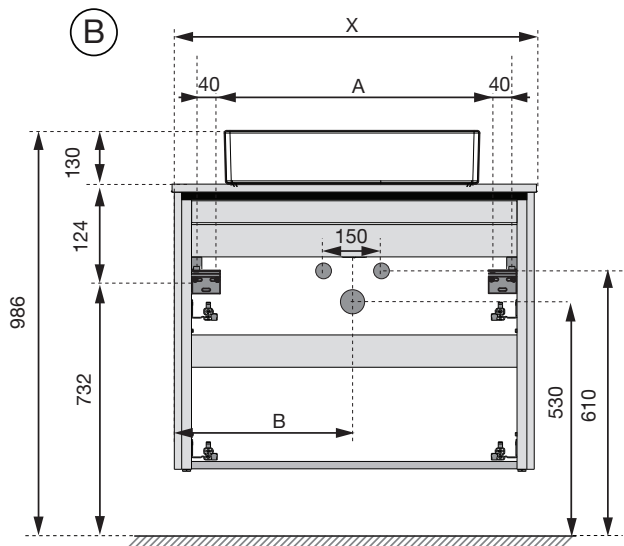


(A)



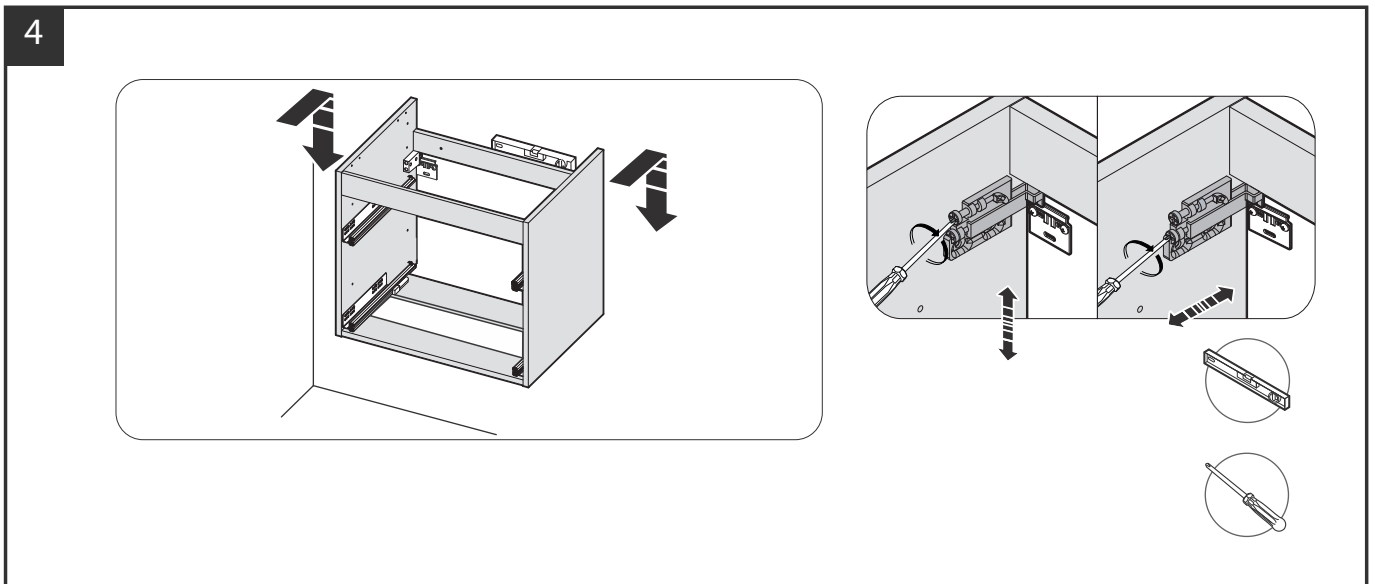
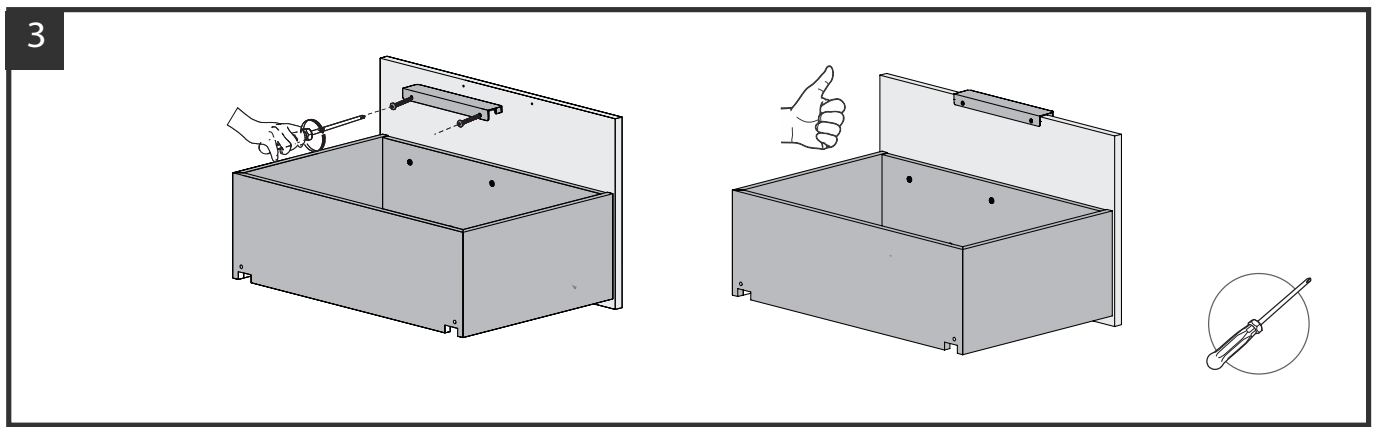
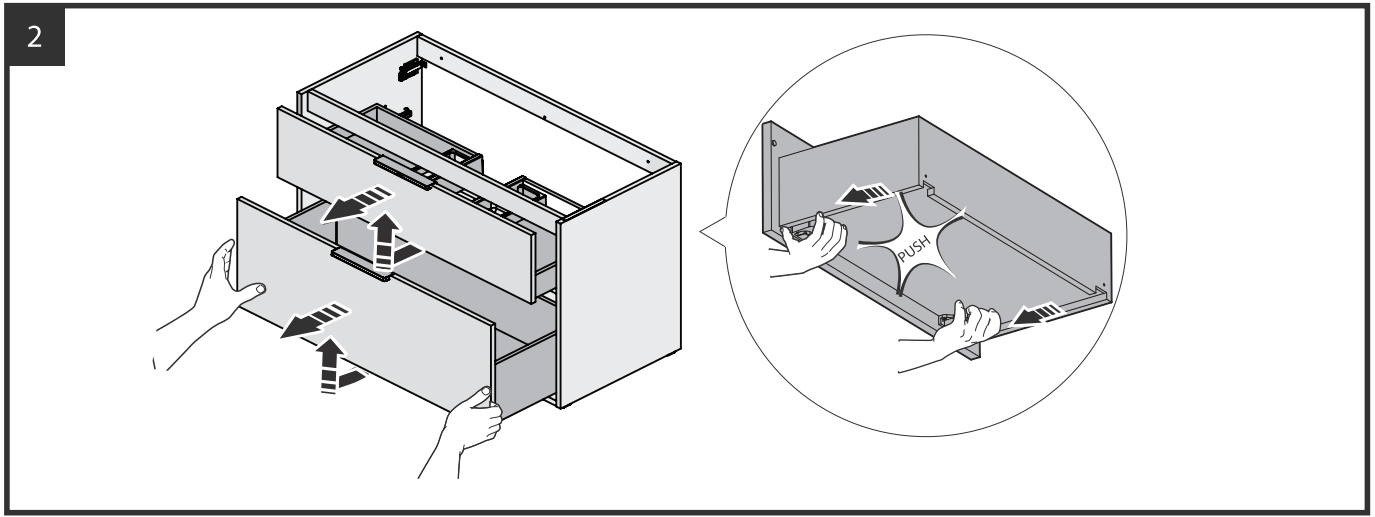
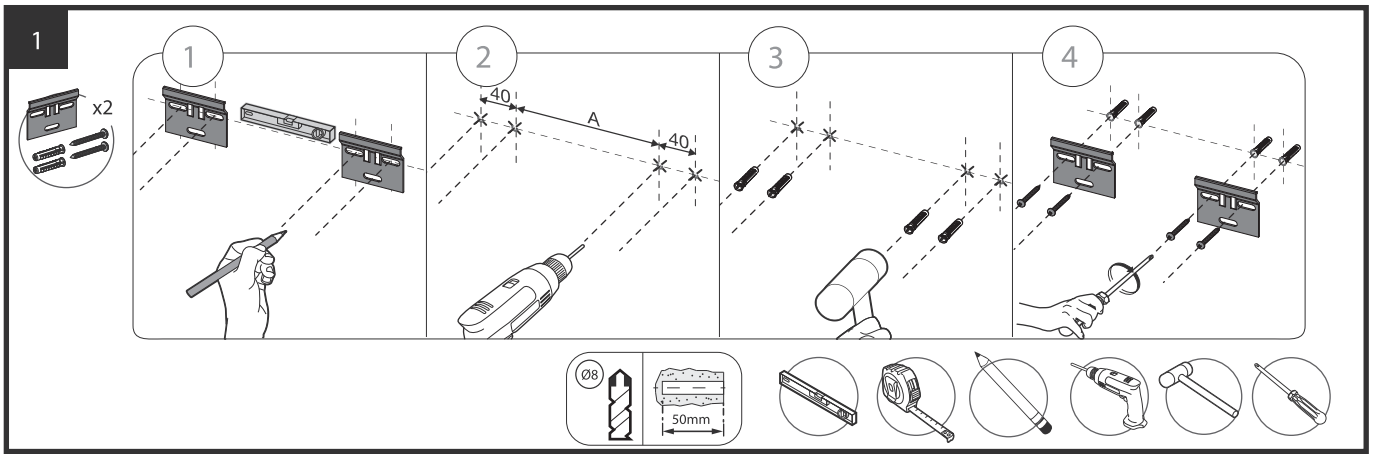
	mm		
	X	A	B
A851982...	585	453	293
A851983...	785	653	393
A851984...	985	853	493

(B)

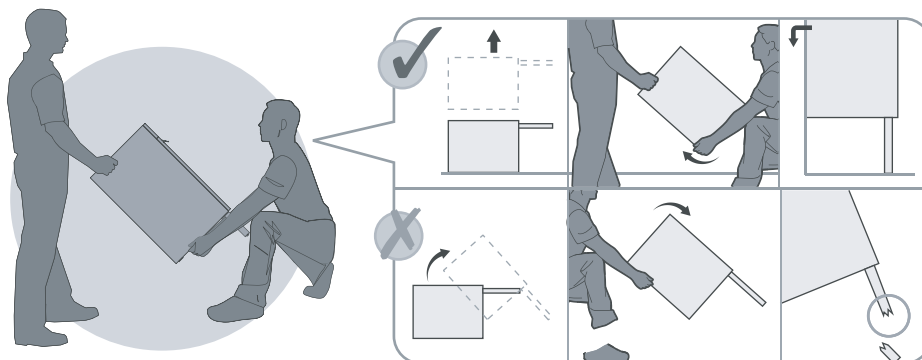
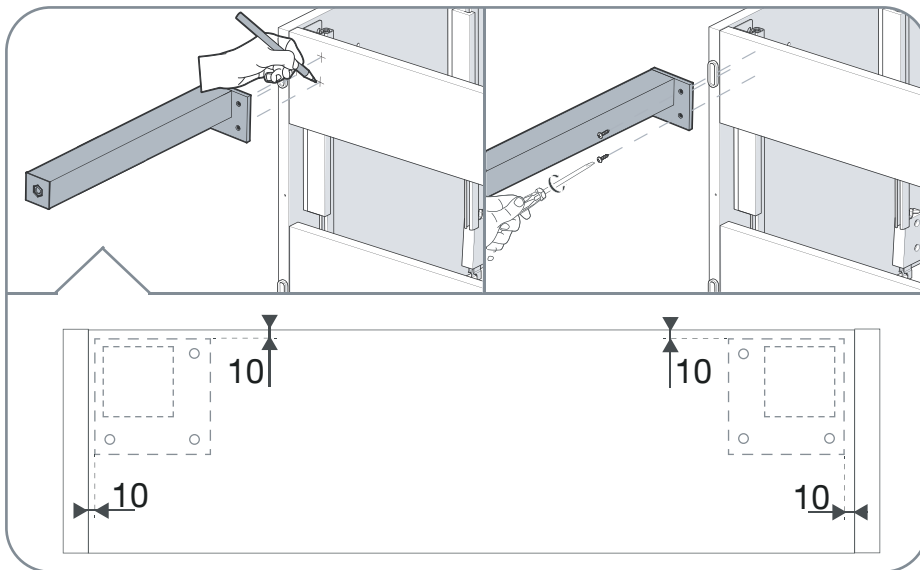
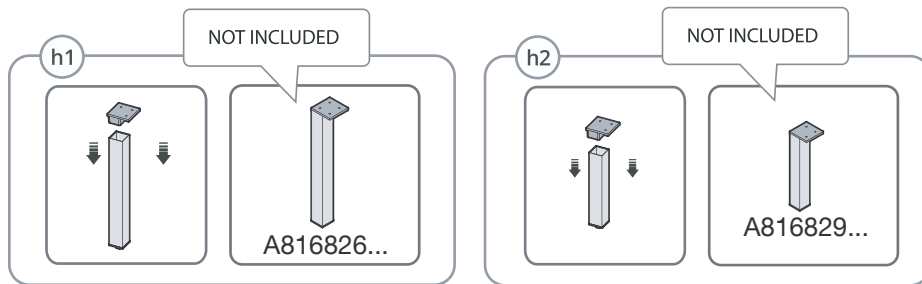
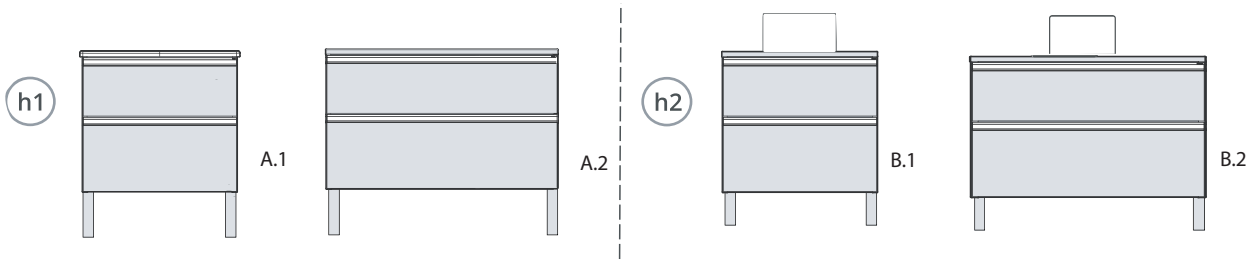


	mm		
	X	A	B
A851986...	585	453	293
A851987...	785	653	393
A851988...	985	853	493

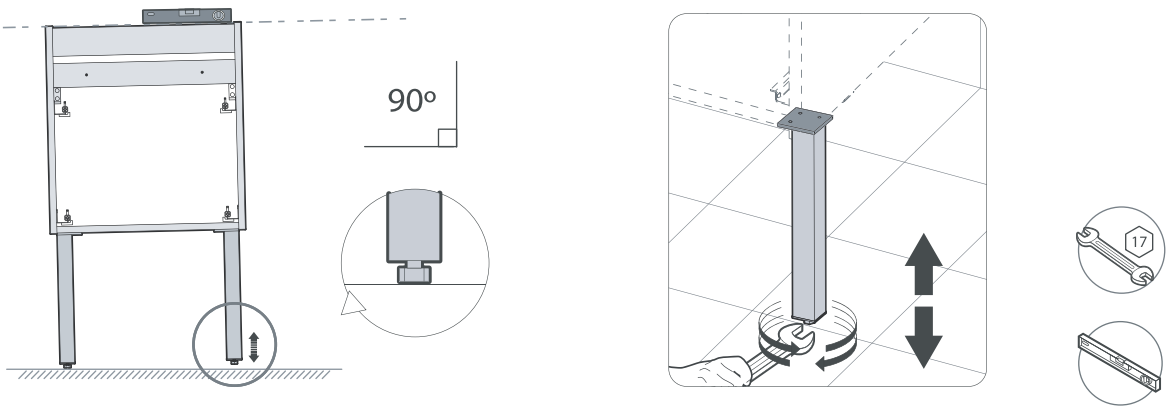




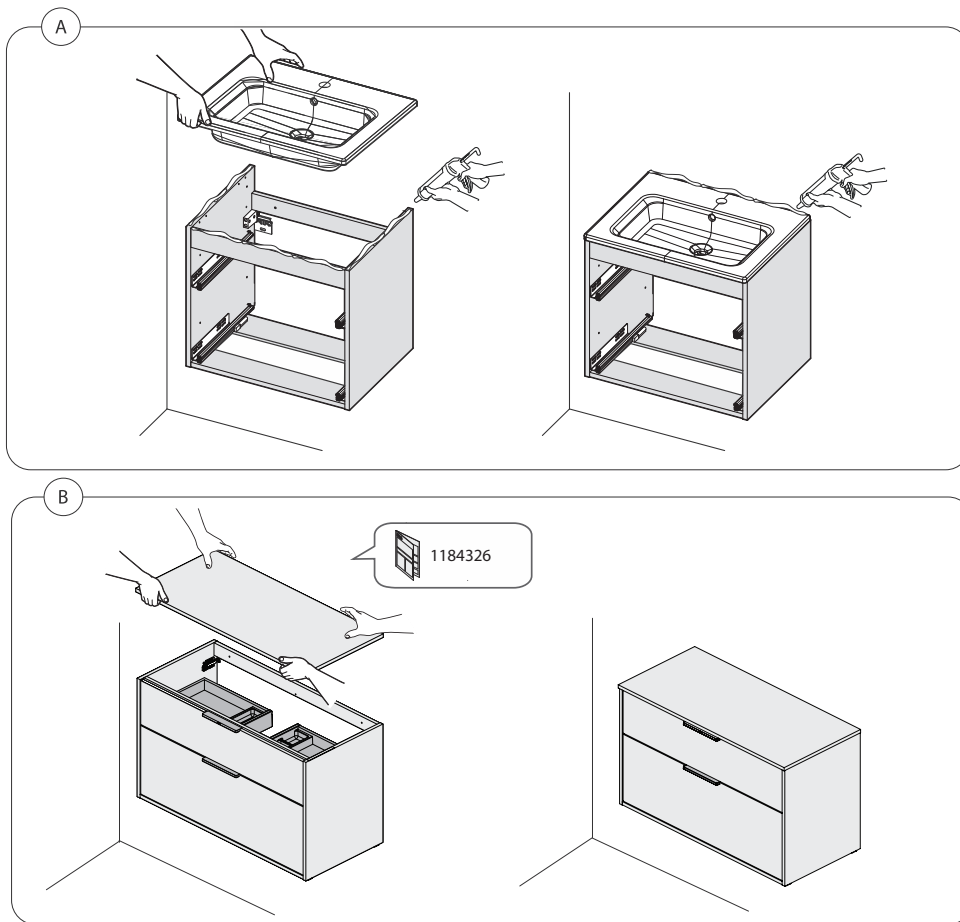
OPTIONAL



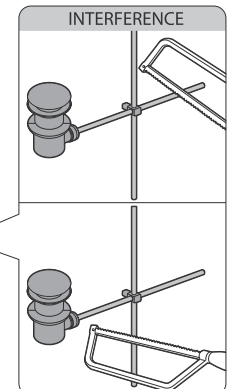
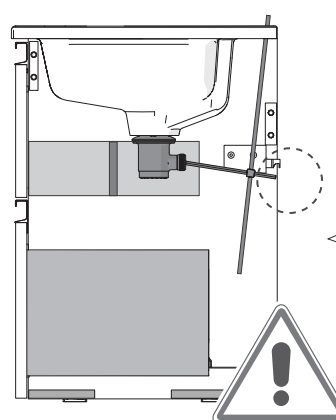
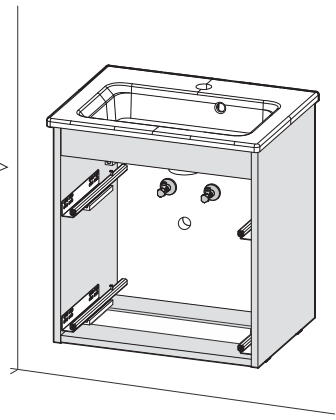
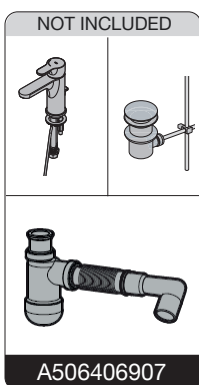
OPTIONAL



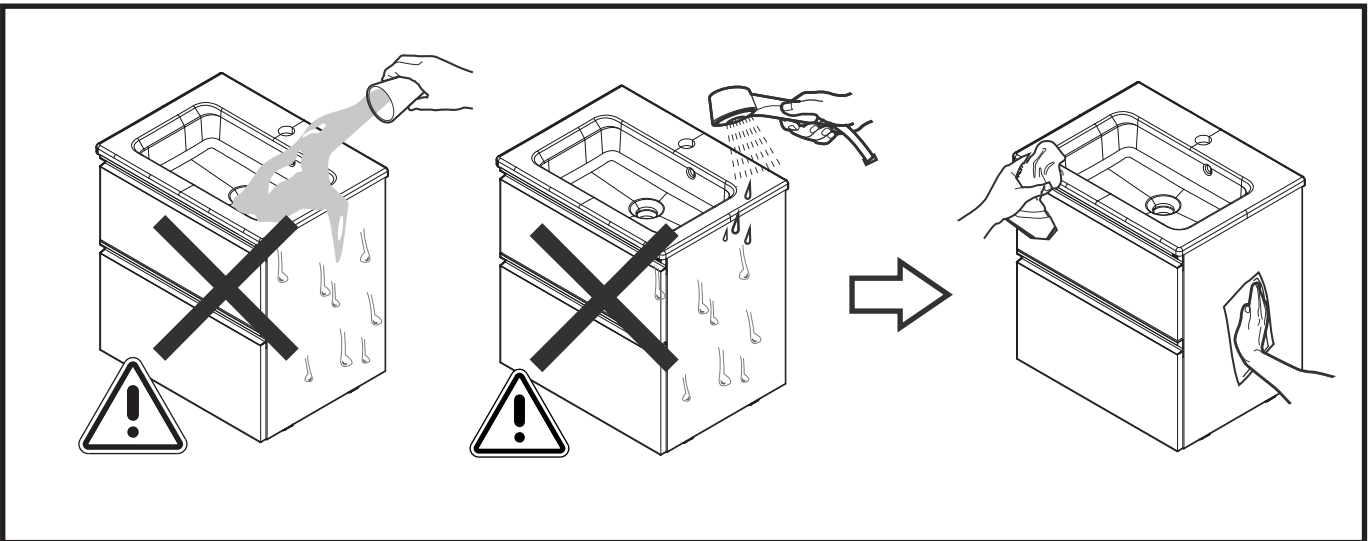
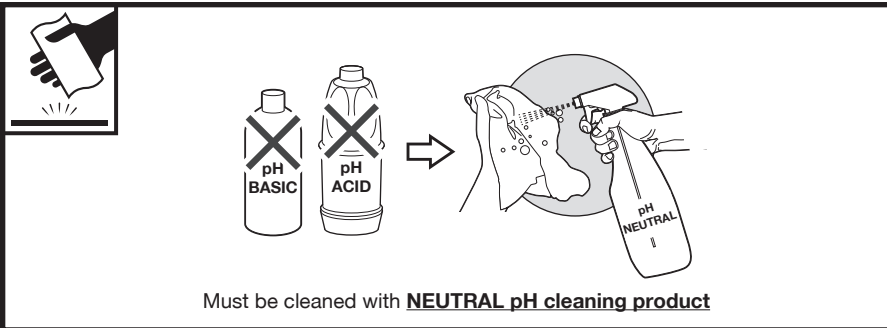
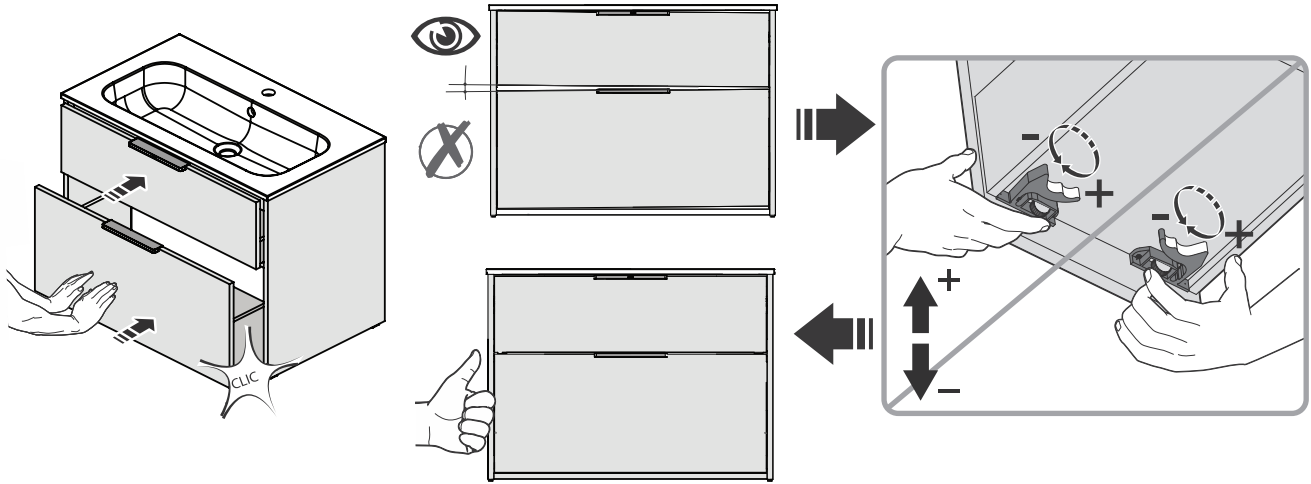
5



6



7



DIN A3

1183004 v2



Roca Sanitario, S.A.
 Avda. Diagonal, 513
 08029 Barcelona
 SPAIN
 www.roca.com

933 661 266 LÍNEA DE ATENCIÓN AL CONSUMIDOR ESPAÑA
 SERVICIO TÉCNICO ESPAÑA



productsupport.rs@roca.net
 soporteproducto.rs@roca.net