

VitroA

www.vitra.com.tr

www.vitraglobal.com

EXPORT SALES AND MARKETING

EXPORT - VERKAUF UND MARKETING

ПО ВОПРОСАМ ОПТОВЫХ ПОСТАВОК

EXPORTATION & MARKETING

مبيعات التصدير والتسويق

ECZACIBAŞI YAPI GEREÇLERİ SANAYİ VE TİCARET A.Ş.

Büyükdere Caddesi Ali Kaya Sok. No:7 34394 Levent /İstanbul

Phone: (90) 212 - 350 80 00 Fax: (90) 212 - 350 85 80

FOREIGN OFFICES

OFFICES EXTÉRIEUR

ПХИТЬ РСПЕБЗ Г ЕСФДИЦ ТУСБОБЦ

EXTERNE VERTRETUNGEN

UK

VitroA (UK) Limited
Park 34, Collett, Didcot
Oxon, OX11 7WB
United Kingdom
Tel: +44 (0) 1235 750 990
Fax: +44 (0) 1235 750 980
info@vitro.co.uk

CENTRAL EUROPE

VitroA Bad GmbH
Agrippinawerft 24
50678 Köln - GERMANY
Tel: + 49 221 277 368-0
Fax: + 49 221 277 368-500
info@vitro-bad.de

Russia

VitroA Santechnika LLC
9, Bldg.1, Varshavskoe Highway
Danilovskaya Manufactory
Block 'Sisevy', Entr. 4, 1st Floor
Moscow 117105 Russia
Tel.: 007 (495) 221 76 11
www.vitro-russia.ru

EYAP Liaison Office

Vikas Center, First Floor, #106
S.V. Road, Santra Cruz (West)
Mumbai - 400054
INDIA
Customer Care Number: 1 800 123 1134

Product

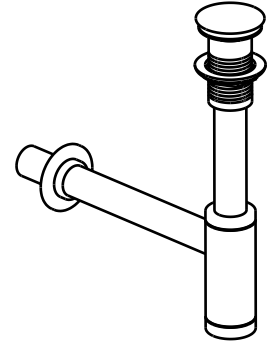
Type : Faucet
Brand : VitroA
Model : Specified on product pack

Product Code:

Invoice No :

Dealers's Stamp:

VitroA



 Eczacıbaşı

 Eczacıbaşı

A79484 Rev.: A

ÜRÜN GENEL ÖZELLİKLERİ

ÜRÜNLERİMİZ TS EN 274 standardına uygun olarak üretmekte olup üretim hatalarına karşı 5 yıl Vitra garantisi altındadır.

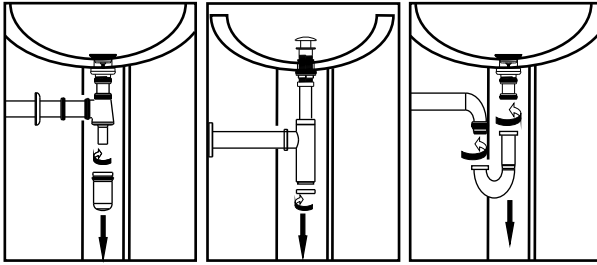
Lavabo, bide ve eviye uygulamalarında kullanılmakta olan sifonlar atık suyun pis su tesisatına aktarılmasını sağlayan ve pis su tesisatından kaynaklanan kokuların kullanım mekanlarına girmesini engelleyen sihirli tesisat malzemeleridir.

Taşma delikli, metal veya plastik taslı, yatay boşaltma ağızlı U biçimli ve bunların kombinasyonu şeklinde sifonlarımız mevcuttur.

MONTAJ VE ÖNCESİNDE DİKKAT EDİLMESİ GEREKENLER

- 1- Ürününüzden en iyi verimi almanız ancak standartlara ve montaj talimatlarında belirtilen kurallara uygun montaj yapılması ile mümkündür.
- 2- Ürünlerinizin daha sağlıklı çalışması ve montaj hizmetinin de garanti kapsamına girmesi için ürün montajını Vitra - Artema yetkili servislerine yaptırmanızı öneriyoruz.
- 3- Sifonunuzun şekline göre Şekil 1 yada Şekil 2' de gösterilen montaj sırasını takip ediniz. Düz lavabo sifonlarında sifon tasının pis su giderine olan düşey ve yatay mesafesi kayar boru boyları ile ayarlanabilmektedir.

- تم تصميم منتجاتنا لتستخدم داخل المباني. يمكن ظهور عطل أو تشوهات في المنتجات نتيجة التجمد. الأضرار الناتجة عن المياه الحارة جدا أو عن التجمد لا تقع ضمن الضمان.
- في حالة الأضرار التي تقع خارج الضمان وتتطلب قطع غيار نوصي باستخدام قطع غيار أصلية ل فيترا حتى لا ينخفض أداء المنتج.
- في حالة التلوث الشديد لا تستخدم مواد خشنة لكي لا تتسبب في ضرر تغليف المنتج مثل الصابون الجاف، سوائل حمضية، مساحيق تنظيف، سلك الجلي. نظف المنتجات باستخدام قماش ناعم وماء بالصابون ثم شطفه.
- لا يجب استخدام مواد تنظيف مسحوق/سائل تحتوي على أحماض في تنظيف السيفون.
- سرعة السيفون لتصريف المياه تقل بالتناسب مع الإسدادات التي تحدث في مخرج المنتجات. بهدف الحد من الأضرار التي قد تحدث بسبب الإسدادات ننصح بتنظيف مصرف السيفون بانتظام.
- في السيفونات التي تحتوي على دلو معدني أو بلاستيكي، يمكنك فتح الدلو السفلي عن طريق لف وصلة البرغي. ثم عليك القيام بتنظيف المواد المتراكمة داخل الدلو (شكل 3).
- ولكن في السيفونات المستقيمة افتح الغطاء الموجود تحت هيكله. ثم عليك القيام بتنظيف المواد المتراكمة داخل الدلو (شكل 4). في السيفونات بشكل U عليك باخراج المصريف بشكل U عن طريق لف البراغى الموجودة في كلا طرفيه. ثم عليك القيام بتنظيف المواد المتراكمة داخل الدلو (شكل 5).
- قبل تنظيف مصرف السيفون، لا تهمل وضع وعاء تحت المنتج. لا تستخدم أدوات ذات أطراف حادة أثناء التنظيف.



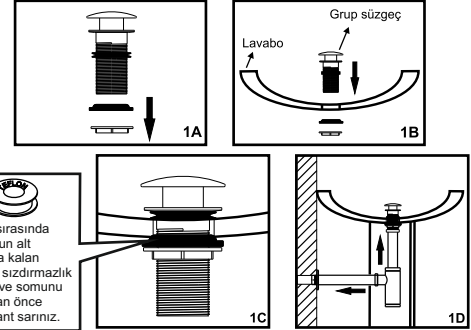
شكل 3. تنظيف سيفون دلو

شكل 4. تنظيف سيفون حوض مستقيم

شكل 5. تنظيف سيفون شكل U

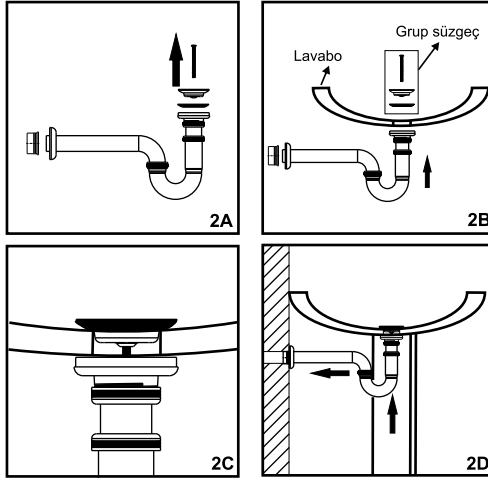
الخصائص المطلوبة الانتباه لها أثناء النقل-التخزين

- يجب أخذ الحماية الكافية أثناء نقل وتخزين المنتج وحمايته من الصدمات. في حال التخزين في ترك المنتج قبل التركيب، يجب تكوين مكان تخزين بدرجة حرارة لا تقل عن 15 درجة مئوية وفي مكان مغلق.
- يجب حفظ المنتج المغلف من الأمطار، الماء، الرطوبة، الغبار والنار التي قد تسبب الأضرار للمنتج و غلاف المنتج.
- يجب عدم وضع المنتجات بعضها فوق بعض وعد السماح لسحق المنتج. يجب أخذ الاحتياطات ضد الانقلاب و الوقوع.



شكل 1. Düz Lavabo Sifon Montajı

4- Taşlı ve U biçimli sifonlarda ise sifonun pis su giderine olan düşey mesafesi; U biçimli veya taşlı kısmın, grup süzgeç altında yer alan boru üzerinde kaydırılması suretiyle ayarlanabilmektedir.



Şekil 2. Taşlı ve U Biçimli Sifon Montajı

5- Ürünlerimiz bina içerisinde kullanılmak üzere tasarlanmıştır. Donma nedeniyle ürünlerde kalıcı arıza ve deformasyonlar görülebilir. Gerek aşırı sıcak su gerekse donmadan kaynaklanan hasarlar garanti kapsamı dışındadır.

6- Garanti kapsamı dışında kalan arızalarda parça değişimi gerekiyor ise ürün performansının düşmemesi için VitrA orijinal yedek parçalarını kullanmanızı önemle tavsiye ederiz.

7- Aşırı kirlenme olması durumunda ürünün kaplamasına zarar verecek tuz ruhu benzer asitli sıvılar, toz temizleyiciler ve bulaşık teli, sert temizlik süngeri gibi sert malzemeler kullanmayınız. Ürünleri sadece yumuşak bez ve sabunlu su kullanarak temizleyip ardından kurulayınız.

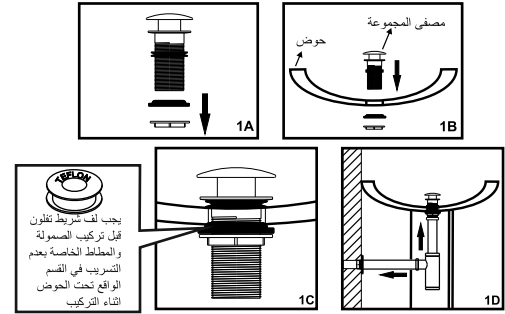
8- Sifon giderlerinin temizlenmesinde asit içeren toz / sıvı temizlik malzemeleri kullanılmamalıdır.

الخصوصيات المطلوبة الانتباه لها في التركيب و قبله

• للحصول على الكفاءة الأفضل للمنتج فقط عمل التركيب وفق القواعد المبينة في تعليمات التركيب و المعايير.

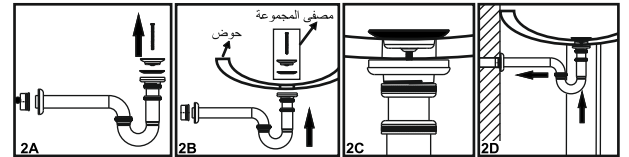
• ننصح بعمل تركيب المنتج من قبل وكيل الخدمة المعتمد لفيترا لكي تعمل منتجنا بشكل سليم و دخول خدمة التركيب ضمن نطاق الضمان.

• تابع تركيب السيفون الخاص بكم وفق الشكل 1 او الشكل 2 بالترتيب. في السيفونات الخاصة بالحوض المستقيم يمكن ضبط طول الانبوب المزلاج بمسافة افقية و عمودية التي تذهب الى مصرف مياه الصرف الخاصة بدلو السيفون



شكل 1. تركيب سيفون حوض مستقيم

• يمكن ضبطالمسافة الأفقية لمخرج الماء الصحي للسيفون في السيفونات بدلو و شكل U وذلك عن طريق تحريك الانبوب الموجود تحت المصفى لمجموعة الدلو او شكلU.



شكل 2. تركيب السيفونات بدلو و شكلU

7- Неисправности, возникающие вследствие неиспользования оригинальных запасных частей Vitra и вмешательство в изделия без разрешения и информированности Vitra.

8- Неисправности, возникающие вследствие нестандартных условий общей водопроводной сети (поступающий из труб и наносящий вред изделию песок, гравий, частицы и т.д.). Проблем, возникающие в трубах и проводах.

9- Недостатки, связанные с любой неправильной эксплуатацией (включая эксплуатацию не по назначению), даже если они не указаны в настоящем руководстве.

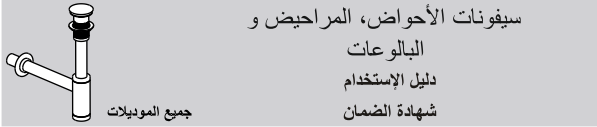
10- Непредоставление заверенного гарантийного сертификата или фактуры, подтверждающего, что гарантийный срок не истёк.

9- Sifonların su tahliye hızı, ürünlerin giderinde oluşabilecek tıkanmalara bağlı olarak azalır. Tıkanma sonucu karşılaşılabilecek uygunsuzlukların önüne geçebilmek amacıyla sifonlarınınızın giderini düzenli olarak temizlemenizi öneririz.

Metal ve plastik taşı sifonlarda, sifon alt tasını vidalı bağlantısından çevirerek açınız. Tas içerisinde birikmiş tortu ve benzeri birikintileri temizleyiniz (Şekil 3).

Düz sifonlarda ise sifon gövdesinin altındaki vidalı kapağı açınız. Sifon alt gövdesi içindeki tortu ve benzeri birikintileri temizleyiniz (Şekil 4). U biçimli sifonlarda ise U şeklindeki gideri her iki ucundaki vidalı bağlantıları gevşeterek yerinden çıkarınız. Tortu ve benzeri birikintileri temizleyiniz (Şekil 5).

Sifon giderinin temizliği öncesi, ürününüzün altına bir kap koymayı ihmal etmeyiniz. Temizlik yaparken sivri uçlu veya keskin kenarlı malzemeler kullanmayınız.



سیفونات الأحواض، المراحيض و

البالوعات

دليل الإستخدام

شهادة الضمان

جميع الموديلات

عزيزي المشتري،

نشكركم لاختياركم منتج ماركة فيترا.

نرجوا منكم قراءة الدليل بأكمله وبناية قبل تركيب منتجكم و الاحتفاظ به كمصدر مرجعي قد يكون مطلوب في المستقبل.

يجب عليكم تصديق "شهادة الضمان" الخاصة بالمنتج من البائع كي تقوم بتقديم الخدمة السريعة لكم في حالة صدور مشاكل أثناء التركيب و الاستخدام و عدم اضرار حقوقكم.

في حالة احتياج الخدمة للتركيب و الصيانة و التصليح؛

- يمكنكم الحصول على بيانات الخدمة المعتمدة في منطقتكم عن طريق البائع المعتمد، موقع الانترنت أو خط الا سعلامات الحصول على بيانات الخدمة المعتمدة ملغية مع مرور الوقت. يمكنكم الحصول على بيانات الاتصال الأصح من الموقع المتجدد www.vitra.com.tr

- أفراد الخدمة الخاصة أو المؤسسات الغير تابعين للخدمة المعتمدة لفيترا حتى لو حصلوا على التدريب لا يوجد لهم صلاحية "التركيب بدون شهادة" و التصليح تحت "نطاق الضمان".

- عند اشتباكم بالمسؤول القادم للخدمة باسم فيترا في هذه الحالة اطلب من تقني الخدمة اظهار بطاقته الشخصية.

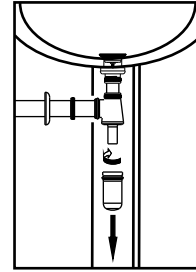
- عند انتهاء الخدمة يجب على التقني تعبئة "استمارة الخدمة" بدون نقص، و توقيعكم عليها و اعطاهم نسخة منها.

الرجاء الاحتفاظ بنسخة "استمارة الخدمة" المعطاه لكم.

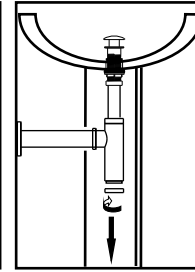
المواصفات العامة للمنتج

يتم تصنيع منتجاتنا وفق معايير TS En 274 و تقع تحت نطاق ضمان فيترا لمدة 5 سنوات ضد اخطاء التصنيع. سيفونات التي تستخدم في تطبيقات الأحواض، المراحيض و البالوعات هي مستلزمات صحية تحول مياه

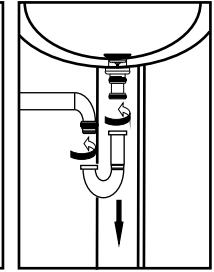
الصرف الصحي الى تأسيسات المجاري و تمنع دخول الروائح الكريهة من الصرف الصحي الى امكان الاستخدام. يوجد سيفونات بنقوب فيضان، ذو معدني او بلاستيكي، قم تفريغ افقي و بشكل U و مجموعة مشكلة من ذلك.



Şekil 3. Taşı Sifon Temizliği



Şekil 4. Düz Lavabo Sifon Temizliği



Şekil 5. U Biçimli Sifon Temizliği

NAKLİYE - DEPOLAMA SIRASINDA DİKKAT EDİLECEKLER

1- Ürünler taşıma ve depolama sırasında yeterli koruma altına alınmalı ve darbelerden korunmalıdır. Ürünlerin depolanması ve montaj öncesi bekletilmesi durumunda ortam sıcaklığı 15° C altına düşmeyecek şekilde kapalı stok alanları oluşturulmalıdır.

2- Ambalajlı ürünler yağmur, su, rutubet, toz ve ateş gibi ürün ve ürün ambalajına zarar verecek durumlardan korunmalıdır.

3- Ürünler birbirine üzerine aşırı yüklenmeli ve ürünlerin ambalajının ezilmesine izin verilmelidir. Devrilme ve düşmeye karşı önlem alınmalıdır.

GARANTİ ŞARTLARI

- 1- Garanti süresi, ürünün teslim tarihinden itibaren başlar ve 5 (beş) yıldır.
- 2- Ürünün bütün parçaları dâhil olmak üzere tamamı garanti kapsamındadır.
- 3- Ürünün ayıplı olduğunun anlaşılması durumunda tüketici, 6502 sayılı Tüketicinin Korunması Hakkında Kanununun 11'inci maddesinde yer alan;
 - a- Sözleşmeden dönme,
 - b- Satış bedelinden indirim isteme,
 - c- Ücretsiz onarılmasını isteme,
 - ç- Satılanı ayıpsız bir misli ile değiştirilmesini isteme, haklarından birini kullanabilir.
- 4- Tüketicinin bu haklardan ücretsiz onarım hakkını seçmesi durumunda satıcı; işçilik masrafı, değiştirilen parça bedeli ya da başka herhangi bir ad altında hiç bir ücret talep etmesizin ürünün onarımını yapmak veya yaptırmakla yükümlüdür. Tüketici ücretsiz onarım hakkını üretici veya ithalatçıya karşı da kullanabilir. Satıcı, üretici ve ithalatçı tüketicinin bu hakkını kullanmasından müteselsilen sorumludur.
- 5- Tüketicinin, ücretsiz onarım hakkını kullanması halinde ürünün;
 - Garanti süresi içinde tekrar arızalanması,
 - Tamiri için gereken azami sürenin aşılması,
 - Tamirinin mümkün olmadığını, yetkili servis istasyonu, satıcı, üretici veya ithalatçı tarafından bir raporla belirlenmesi durumlarında; tüketici ürünün bedel iadesini, ayıp oranında bedel indirimini veya imkân varsa ürünün ayıpsız misli ile değiştirilmesini satıcıdan talep edebilir. Satıcı, tüketicinin talebini reddedemez. Bu talebin yerine getirilmediği durumda satıcı, üretici ve ithalatçı müteselsilen sorumludur.
- 6- Ürünün tamir süresi 20 iş günüdür. Bu süre, garanti süresi içerisinde ürüne ilişkin arızanın yetkili servis istasyonuna veya satıcıya bildiri tarihinde, garanti süresi dışında ise ürünün yetkili servis istasyonuna teslim tarihinden itibaren başlar. Ürünün arızasının 10 iş günü içerisinde giderilememesi halinde, üretici veya ithalatçı; ürünün tamiri tamamlanıncaya kadar, benzer özelliklere sahip başka bir ürünü tüketicinin kullanımına tahsis etmek zorundadır. Ürünün garanti süresi içerisinde arızalanması durumunda, tamirde geçen süre garanti süresine eklenir.
- 7- Tüketici, garantiden doğan haklarının kullanılmasına ile ilgili olarak çıkabilecek uyuşmazlıklarda yerleşim yerinin bulunduğu veya tüketici işleminin yapıldığı yerdeki Tüketici Hakem Heyetine veya Tüketici Mahkemesine başvurabilir.

ГАРАНТИЙНЫЕ УСЛОВИЯ

- 1- Гарантийный срок начинается с даты поставки изделия и составляет 5(пять) лет.
- 2- Гарантия предоставляется на всё изделие, включая его части.
- 3- В случае использования потребителем права бесплатного ремонта;
 - В случае повторного возникновения неисправности изделия в течение гарантийного срока,
 - Превышения максимального срока ремонта,
 - Указания в отчёте компетентного сервисного пункта, продавца, изготовителя или импортёра о невозможности ремонта, потребитель имеет право требовать от продавца возврата стоимости изделия, скидки в размере дефекта или по возможности замены изделия на исправное. Продавец не имеет право отказать потребителю в его требовании. Продавец, изготовитель и импортёр по отдельности несут ответственность в случае невыполнения этого требования.
- 4- Срок ремонта изделия составляет 20 рабочих дней. Этот срок исчисляется с даты уведомления компетентной точки сервисного обслуживания или продавца в пределах гарантийного срока, вне гарантийного срока с даты поставки продукции в компетентную точку сервисного обслуживания. В случае неустранения неисправности изделия в течение 10 рабочих дней изготовитель или импортёр обязан предоставить потребителю аналогичное изделие, обладающее такими же характеристиками до завершения его ремонта. В случае возникновения неисправности в течение гарантийного срока, последний продлевается на срок, потребовавшийся для ремонта изделия.
- 5- При разногласиях, возникших в связи с использованием гарантийных прав, Потребитель имеет право обращаться в Арбитражный потребительский суд или Потребительский суд по месту нахождения или места оформления процедуры потребителя.
- 6- Гарантия не распространяется на неисправности, возникшие вследствие несоблюдения инструкций, приведённых в руководстве для пользователя,

ОГРАНИЧЕНИЯ ДЕЙСТВИЯ ГАРАНТИИ

- 1- Неисправности, возникающие вследствие эксплуатации изделия не в соответствии с требованиями, изложенными в техническом каталоге, руководстве по монтажу и эксплуатации.
- 2- Неисправности, возникающие вследствие неправильного монтажа, обслуживания ремонта и демонтажа, проведенного некомпетентными лицами.
- 3- Неиспользование во время монтажа изделия вспомогательных материалов, предоставленных вместе с изделием или рекомендованных в руководствах по монтажу.
- 4- Дефекты поверхности и другие повреждения, возникшие после сдачи изделия клиенту во время перевозки, вследствие нахождения в течение длительного времени на строительной площадке и несоблюдения условий хранения.
- 5- Деформации, которые могут образоваться в изделии во время ремонтных работ на территории эксплуатации.
- 6- Несоблюдение правил, указанных в руководстве по монтажу и эксплуатации во время проведения клиентом ремонтно-профилактических работ изделия.

7- В случае сильного загрязнения не используйте соляную кислоту, подобные кислоты, порошкообразные чистящие средства и металлическую губку для мытья посуды, жёсткие губки и подобные жёсткие материалы. Очищайте изделия только мягкой тканью и мыльной водой и затем обсушите.

8- Для очистки выпуска сифона нельзя использовать порошкообразные/жидкие чистящие средства, содержащие кислоты

9- Скорость выпуска воды в сифонах уменьшается в связи с засорением выпускных отверстий. Для предотвращения возникновения проблем в результате засорения рекомендуем регулярно очищать выпускные отверстия сифонов.

В сифонах с металлической и пластмассовой чашкой откройте нижнюю чашку сифона, отвернув винт. Очистите чашку сифона от накопившихся в ней отложений и подобных скоплений. (Рис.3).

В плоских сифонах отверните винт и откройте крышку под корпусом сифона. Очистите нижнюю часть сифона от накопившихся в ней отложений и подобных скоплений. (Рис.4).

В сифонах U - образной формы ослабьте винтовые соединения на каждом из концов U - образного выпуска и снимите. Очистите от накопившихся в ней отложений и подобных скоплений. (Рис.5).

Перед очисткой выпуска сифона не забудьте подставить под него какую-нибудь посуду. Для очистки не пользуйтесь предметами с острыми краями или концами

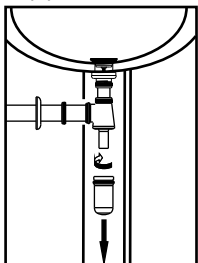


Рис 3. Очистка сифона с чашкой

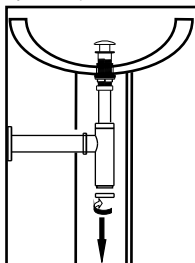


Рис 4. Очистка плоского сифона

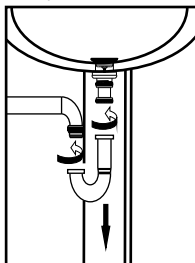


Рис 5. Очистка сифона U образной формы

НА ЧТО СЛЕДУЕТ ОБРАТИТЬ ВНИМАНИЕ ПРИ ТРАНСПОРТИРОВКЕ И ХРАНЕНИИ

1- Во время перевозки и хранения изделия следует защищать от ударов и обеспечить достаточную сохранность. В случае хранения изделия перед монтажом, их следует хранить в закрытом складском помещении при температуре не ниже 15°C.

2- Изделия в упаковке следует хранить от дождя, воды, влаги, пыли и огня, которые могут повредить изделие и его упаковку.

3- Изделия не следует хранить в слишком высоких штабелях, так как это может привести к повреждению упаковки. Следует принимать меры для предотвращения опрокидывания и падения штабелей.

8- Satıcı tarafından bu Garanti Belgesinin verilmemesi durumunda, tüketici Gümrük ve Ticaret Bakanlığı Tüketicinin Korunması ve Piyasa Gözetimi Genel Müdürlüğüne başvurabilir.

9- Ürünün kullanma kılavuzunda yer alan hususlara aykırı kullanılmasından kaynaklanan arızalar garanti kapsamı dışındadır.

GARANTİ KAPSAMI DIŞINDA KALAN HUSUSLAR

1- Ürünün, teknik katalog, montaj ve kullanım kılavuzunda yer alan hususlara aykırı olarak kullanılmasından kaynaklı hatalar.

2- Yetkisiz kişilerce yapılan hatalı montaj, bakım, onarım ve demontaj nedeniyle üründe oluşan arıza ve hatalar.

3- Ürün montajında, ürün ile birlikte verilen veya montaj kılavuzlarında tavsiye edilen yan malzemelerin kullanılmaması.

4- Ürünün müşteriye tesliminden sonra taşıma esnasında, inşaat yerinde uzun süre kalmasından ve depolama şartlarına uyulmamasından oluşan yüzey hataları ve diğer arızalar.

5- Kullanım alanında yapılacak tadilatlar esnasında üründe oluşabilecek deformasyonlar.

6- Ürünlerin müşteri tarafından yapılan temizlik ve bakım işlerinde montaj ve kullanım kılavuzunda belirtilen kurallara uyulmaması.

7- Orijinal VitrA yedek parçası kullanılmamasından doğan arızalar ile ürünlere VitrA bilgisi ve onayı dışında ilave veya uyarlama yapılması.

8- Genel su şebekesinden gelen standart dışı koşullardan (tesisattan gelen ve ürüne zarar veren kum, çakıl, partikül vb.) kaynaklanan arızalar. Borulama ve tesisattan kaynaklanan problemler.

9- Burada belirtilmemiş olsa bile müşterinin her türlü yanlış kullanımından (ürünün fonksiyonu haricindeki kullanımlar dahil) kaynaklanan kusurlar.

10- Ürünün garanti süresi dahilinde olduğunu gösteren onaylı garanti belgesinin veya faturasının beyan edilmemesi.

GARANTİ BELGESİ

ÜRETİCİ VEYA İTHALATÇI FİRMANIN

Ünvanı : Eczacıbaşı Yapı Gereçleri Sanayi ve Ticaret A.Ş.
Merkez adresi : İsmet İnönü Caddesi 4 Eylül Mah. Düzdağ Yolu No:4
11300 Bozuyük / Bilecik
Telefonu / Faks : (0228) 314 07 90 / (0228) 314 07 96
İnternet : www.vitra.com.tr

Yetkilinin İmzası

Firmanın Kaşesi

ECZACIBAŞI YAPI GEREÇLERİ
Sanayi ve Ticaret A.Ş.

SERVİS VE MÜŞTERİ HİZMETLERİ

Adres : Büyükdere Cad. Ali Kaya Sok. No:7 Kat:5
34394 Levent / İstanbul / Türkiye
Danışma Hattı : 0 850 311 70 70

SATICI FİRMANIN

Ünvanı :
Adresi :
Telefonu / Faks :
e-posta :
Fatura Tarih ve Sayısı :
Teslim Tarihi ve Yeri :
Yetkilinin İmzası :
Firmanın Kaşesi :

ÜRÜNÜN

Cinsi : Sifonlar

Garanti süresi : 5 yıl

Markası : VitrA

Azami tamir süresi : 20 İş günü

Modeli : Ürün kutusu üzerinde belirtilmiştir.

Bandrol ve Seri no :

6502 sayılı tüketicinin korunması hakkında kanun gereğince kapsam dışında olmasına rağmen, firmamız tarafından ürünlerimiz 5 yıl garantimiz altındadır.

Garanti'nin geçerli olabilmesi için lütfen faturayı saklayınız.

НА ЧТО СЛЕДУЕТ ОБРАТИТЬ ВНИМАНИЕ ВО ВРЕМЯ МОНТАЖА И ДО НЕГО

- 1- Наиболее эффективное использование нашей продукции возможно только следуя стандартам и правилам монтажа, указанным в руководстве по монтажу.
- 2- Для лучшей работы Вашего изделия и включения монтажных услуг в рамки гарантийных услуг, рекомендуем поручить монтаж изделия компетентному сервису VitrA.
- 3- В зависимости от вида сифона проводите монтаж в порядке, указанном на Рис. 1 или Рис. 2. В плоских сифонах для раковин вертикальное и горизонтальное расстояние от чашки сифона до выпуска для грязной воды регулируется посредством скользящей трубы.

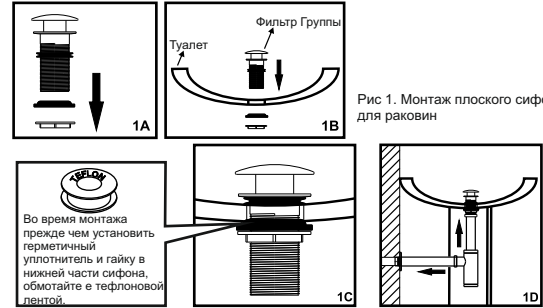


Рис 1. Монтаж плоского сифона для раковин

- 4- В сифонах U - образной формы и сифонах с чашкой вертикальное и горизонтальное расстояние от сифона до выпуска для грязной воды регулируется посредством передвижения U - образной части или чашки по трубе, находящейся под фильровальной группой.

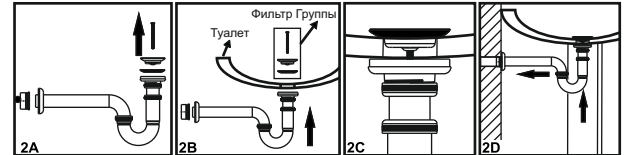
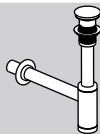


Рис 2. Монтаж сифона с чашкой и U-образной формы

- 5- Наша продукция предназначена для использования внутри помещений. Замерзание может привести к устойчивым повреждениям и деформациям в изделии. Гарантия не распространяется на повреждения, возникшие как в результате чрезмерно горячей воды, так и замерзания.

- 6- В случае, если неисправность в рамках гарантии требует замены частей, настоятельно рекомендуем использовать оригинальные запасные части VitrA для поддержки рабочих показателей Вашего изделия.



СИФОНЫ ДЛЯ РАКОВИН, МОЕК И БИДЕ РУКОВОДСТВО ДЛЯ ПОЛЬЗОВАТЕЛЯ ГАРАНТИЙНЫЙ СЕРТИФИКАТ

ВСЕ МОДЕЛИ

Уважаемый покупатель,

Благодарим Вас за покупку продукции Vitra.

Настоятельно просим Вас полностью внимательно прочитать это руководство и сохранить его в качестве источника.

1- Для того, чтобы мы смогли оказать Вам услуги в случае возникновения проблем во время монтажа и эксплуатации и сохранения Ваших прав, обязательно заверьте «Гарантийный сертификат» изделия у продавца.

2- В случае возникновения потребности в услугах сервиса для проведения монтажных и ремонтно-профилактических работ;

- Вы можете получить контактную информацию о компетентном сервисе в Вашем регионе от нашего компетентного продавца, по нашему адресу в сети Интернет или по бесплатной консультационной линии (0 850 311 70 70) Некоторые компетентные сервисные пункты со временем могут быть упразднены. Наиболее верную контактную информацию Вы можете получить из постоянно обновляющегося веб-сайта www.vitra.com.tr.

- Лица или организации, работающие в статусе частного сервиса и не являющиеся компетентным сервисом Vitra, не имеют полномочий на осуществление «Бесплатного монтажа» и устранение неисправностей в рамках «Гарантийного обслуживания», даже если они прошли соответствующее обучение.

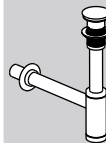
- Если Вы сомневаетесь в компетенции прибавшего для оказания услуг сервисного персонала компетентным сервисом Vitra попросите сервисного техника предъявить карточку персонала.

- По окончании предоставления услуг техник обязан полностью заполнить «Форму об оказании услуг», дать Вам на подпись и предоставить Вам одну копию. Сохраните копию предоставленной Вам Формы об оказании услуг.

ОБЩИЕ ХАРАКТЕРИСТИКИ ИЗДЕЛИЯ

Наша продукция изготовлена в соответствии со стандартами TS EN 274 и обладает гарантией Vitra от некачественного производства сроком 5 лет. Сифоны, используемые в раковинах, мойках и биде, являются санитарно технической продукцией, обеспечивающей передачу сточной воды в трубы для грязной воды и препятствующие попаданию неприятных запахов из этих труб в помещения.

Сифоны изготавливаются с отверстием для слива избыточной воды, с металлической или пластмассовой чашкой, с горизонтальным выпускным отверстием, в форме U и комбинированные.



WASHBASIN, BIDET AND KITCHEN SINK FLUSHES USERS' MANUAL WARRANTY CERTIFICATE

ALL MODELS

Precious customer,

We thank you for selecting the product with Vitra brand.

We kindly request you to carefully read entire manual before assembling your product and keep it as a reference which may be required in the future.

1- Absolutely make sure that the "Warranty Certificate" of the product is approved by the seller for serving you fast when a problem occurs during assembly and usage and not losing your rights.

2- In case that there is service need for assembly, maintenance and repair services;

- You may access the information on the authorized service responsible from the your place of residence from our authorized seller, internet address or free hotline (0 850 311 70 70). Some of the authorized services may be cancelled in time. You may find the most correct contact information in our web site; www.vitra.com.tr, which is updated always.

- The persons or companies having business under the name of special service and not authorized service of Vitra have no authority to make "free assembly" and to remedy the defects in the "scope of warranty" even if they have training.

- In case that you have suspicions that the personnel coming for service is authorized or not in the name of Vitra, ask the personnel card from the technician of the service.

- At the end of the service, the technician has to fill the "service form" completely; to get your signature and to give a copy to you. Please maintain the copy of the "service form" given to you.

GENERAL PROPERTIES OF THE PRODUCT

Our products are produced according to the TS EN 274 standard and they are guaranteed by Vitra for 5 years against defects caused by production. The siphons used in the washbasin, bidet and kitchen sink applications are the sanitary installment materials which enable that the waste water is transferred to the waste water installment and prevents the smells arisen due to the waste water installment from entering the usage areas. There are siphons with overflow hole, with metal or plastic bowl, with horizontal discharge opening, U shaped, and their combinations.

WHAT SHOULD BE TAKEN INTO ACCOUNT DURING AND AFTER THE ASSEMBLY

- 1- Having the best performance from your product is possible with making assembly according to the rules stated in the standards and assembly directives.
- 2- We recommend that you ensure the installation of the product is made by authorized services of Vitra for your products operates more solid and for having the assembly services in the scope of the warranty.
- 3- Follow the assembly order shown in the figure 1 or figure 2 depending on the shape of the flush. The vertical and horizontal distance of the flush bowl to the waste water drain can be adjusted with sliding pipe lengths.

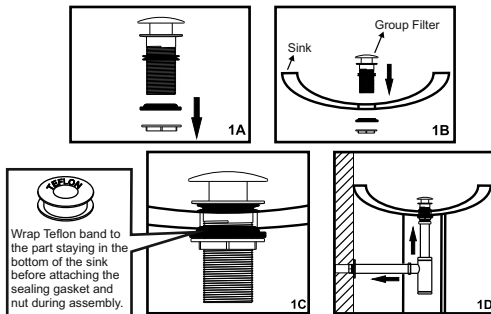


Figure 1. Flat sink flush assembly

- 4- Our products are designed to be used inside buildings. Permanent defects and deformations may be seen in the product due to freezing. The damages caused by both excessively hot water and freezing are out of the coverage of the warranty.
- 5- If it is required to replace the parts in the defects out of the guarantee coverage, we kindly ask you to use original Vitra spare parts for not underperforming.
- 6- In case of excessive contamination, don't use spirit of salt and similar acidic liquids powder cleaners and wire wool and hard cleaning sponge which may damage the coating of the product. Clean the products by only using soft clothing and soapy water and dry afterwards.
- 7- The water discharge speed of the flushes decreases gradually depending on the clogging which may occur in the drains of the products. To prevent the inconveniences to be seen because of clogging, we recommend you to regularly clean the drain of your flushes.

5- En cas de litige concernant les droits nés de cette garantie le consommateur peut faire recours à la Commission d'arbitrage des consommateurs ou au tribunal des consommateurs au lieu de sa résidence ou du lieu de consommation.

6- Les pannes survenues de fait de l'utilisation du produit contrairement au guide d'utilisation sont en dehors du cadre de la garantie.

ELEMENTS HORS DE LA COUVERTURE DE GARANTIE

- 1- Pannes survenues en raison de l'utilisation du produit contrairement aux mentions contenues dans le catalogue technique, guide de montage et d'utilisation.
- 2- Pannes et Défaut de montage, d'entretien, de réparation et de démontage par les personnes incompetentes
- 3- Lors du montage du produit l'utilisation des matériaux auxiliaires conseillés dans le guide de montage ou donnés avec le produit
- 4- Les défauts de surface et les autres éléments survenus après la livraison du produit au client lors du transport, du fait de son maintien dans un lieu de construction et du non application des conditions d'entreposage,
- 5- Déformation sur le produit lors des rénovations dans la zone d'utilisation
- 6- Lors du nettoyage et des travaux de maintenance du produit par le client non respect des règles mentionnées dans le guide de montage et d'utilisation,
- 7- Les pannes dues à l'absence d'utilisation des pièces détachées original d'Vitra et en cas d'ajout ou de modification des produits sans l'information et approbation d'Vitra,
- 8- Pannes dues des conditions externes du réseau d'eau général (sable, gravillon, particules etc., venant de l'installation et endommageant le produit), problèmes, de tuyauterie et survenant des connexions au réseau sanitaire
- 9- Même si non mentionné ici les défauts dus a la mauvaise utilisation par le client (y compris les utilisations en dehors de la fonction du produit).
- 10- L'absence de présentation des documents de garantie ou de facture montant que le produit est dans la durée de garantie.

PRECAUTIONS LORS DU TRANSPORT ET ENTREPOSAGE

1- Lors du transport et de l'entreposage protéger les produits et prendre les précautions contre les chocs. S'il faut faire attendre avant le transport et l'entreposage il faut que l'air ambiant ne soit pas en dessous de 15 C et dans une zone de stockage couverte.

2- Les produits avec emballage doivent être protégés de situation pouvant apporter des dommages à l'emballage comme la pluie, l'eau, l'humidité, la poussière et le feu.

3- Les produits ne doivent pas être entreposés les uns sur les autres et ne pas autoriser que l'emballage du produit soit endommagé. Prendre les mesures contre les chutes et les renversements.

CONDITIONS DE GARANTIE

1- La durée commence de la livraison du produit au consommateur et a une durée de 5 (cinq) ans.

2- La totalité du produit y compris les pièces sont garanties.

3- Lorsque le consommateur utilise son droit de réparation gratuite, si le produit :

-tombe en panne de nouveau pendant la durée de garantie,

-de dépassement de la durée maximum de réparation,

-Dans le cas où le service agréé en cas d'absence du service agréé, du vendeur, de l'agence ou du producteur un rapport est préparé pour indiquer que la panne n'est pas réparable le consommateur peut demander le changement du produit, le remboursement ou demander un baïse au taux du vice. Le vendeur ne peut pas rejeter la demande du consommateur. Le vendeur, fabricant et l'importateur sont responsables individuellement de l'absence de réponse à cette demande.

4- La durée de réparation du produit est de 20 jours ouvrables. Cette durée commence de la date de communication de la panne soit service agréé, soit en cas d'absence du service agréé au vendeur, soit à l'agence ou soit au producteur. Dans le cas de l'absence d'élimination de la panne dans 10 jours ouvrables le producteur devra proposer au consommateur un autre produit ayant les caractéristiques du produit en pannes jusqu'à la réparation du produit.

8- For the flushes with bowl and U shape, the vertical distance of the flush to the waste water drain can be adjusted by sliding the part with U shape or bowl on the pipe placed under the group filter.

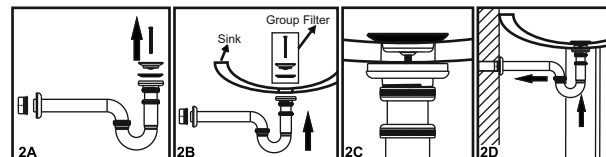


Figure 2. Assembly of the flush with bowl and U shape

9- Powder / liquid cleaning materials containing acid should not be used for cleaning the flush drains.

Open the bottom bowl of the flush by turning it from the screw connection for the flushes with metal and plastic bowl. Clean the residues and similar accumulations accumulated inside the bowl (Figure 3).

Open the screw cap under the flush body for the flat flushes. Clean the residues and similar accumulations inside the bottom body of the flush (Figure 4).

For the U shaped flushes, remove the U shaped drain by loosening the screw connections at both sides. Clean the residues and similar accumulations (Figure 5).

Don't forget to place a vessel under your product before cleaning the flush drain. When cleaning, don't use pointy or sharp edged materials.

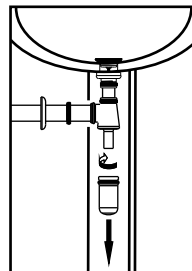


Figure 3. Cleaning the flush with bowl

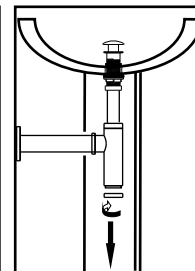


Figure 4. Flat sink flush cleaning

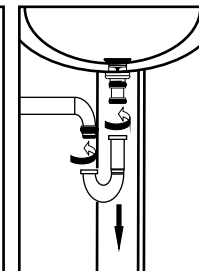


Figure 5. Cleaning U shaped flush

WHAT SHOULD BE TAKEN INTO ACCOUNT DURING TRANSPORTATION AND STORAGE

- 1- The products should be under adequate protection and protected against impacts during transportation and storage. In case that the products are kept before storage and assembly, the closed stock areas should be established such that the environment temperature doesn't fall below 15° C.
- 2- The wrapped products should be protected against conditions which may damage the product and product's package, like rain, water, moisture, dust, and fire.
- 3- The products should not be piled excessively one on another and crashing of the product's package should not be allowed. Precautions should be taken against tilting and falling down.

WARRANTY CONDITIONS

- 1- The warranty period starts on the date when the product is delivered and is 5 (five) years.
- 2- The entire product, including all parts, is in the scope of the warranty.
- 3- In case that the consumer uses the free repair right, in case that the product:
 - is out of order again during the warranty period,
 - The maximum time required for repair is exceeded,
 - It is determined with a report by the authorized service station, seller, producer or importer that the repair is not possible; the consumer may request from the seller to refund the price of the product, to have discount at the rate of the defect or to replace the product with an interchangeable one without defect if it is possible. The seller may not reject the request of the consumer. The seller, producer and importer are responsible if this request isn't fulfilled.
- 4- The repair period of the product is 20 working days. This period starts on the date of notifying the defect related with the product to the authorized service station or seller or, if it is outside the guarantee period, as of the date of delivering the product to the authorized service station. In case that the defect of the product can't be remedied within 10 business days, the producer or importer has to allocate another product having the similar properties for the usage of the customer until the repair of the product is completed. In case that the product is out of order during the warranty period, the time passed during repair is added to the warranty period.

5- nos produits sont conçus pour être utilisés dans les bâtiments. En raison du gèle il peut arriver des pannes et des déformations définitives. Les dommages dus a l'eau très chaudes et au gèle sont en dehors de la garantie.

6- S'il est nécessaire de changer des pièces pour des pannes en dehors de la garantie pour que la performance du produit ne tombe pas nous vous conseillons d'utiliser les pièces détachées originales d'Vitra.

7- En cas salissure ne pas utiliser de produits durs comme les liquides acides, les nettoyeurs en poudre et fer de grattage, les grattes éponges dures qui peuvent endommager le revêtement du produit. Nettoyez les produits avec un chiffon et l'eau savonneuse et ensuite sécher.

8- Dans le nettoyage de l'évacuation du siphon ne pas utiliser les produits de nettoyage en poudre /liquide contenant des acides.

9- la vitesse de l'évacuation de l'eau des siphons peut être ralentie par les obstructions des produits. Pour éviter les obstructions nettoyer régulièrement l'évacuation de votre siphon.

Dans les siphons en métal et en plastic avec cuve ouvrir en tournant le raccordement a vis de la cuve sous le siphon. (Figure 3).

Pour les siphons plats ouvrir le couvercle a vis sous le corps du siphon. Nettoyer les dépôts et les cumuls similaires dans le corps inférieur du siphon (Figure 4). Pour les siphons en forme en U enlever les vis dans les deux extrémités de l'évacuation en forme U et enlever. Nettoyer les dépôts et les cumuls similaires dans le corps inférieur du siphon (Figure 5).

Avant le nettoyage de l'évacuation du siphon, n'oublier pas de mettre un récipient en dessous de votre produit. Lors du nettoyage ne pas utiliser des matériaux avec des embouts piquants ou coupants.

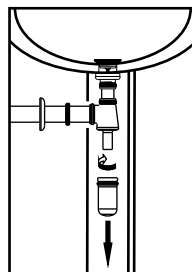


Figure 3. Nettoyage du siphon avec réservoir

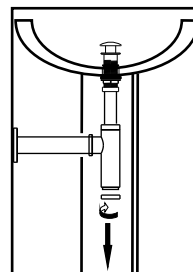


Figure 4. Nettoyage du siphon plat

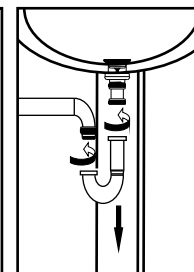


Figure 5. Nettoyage du siphon en forme U

AVANT LE MONTAGE ET PENDANT LE MONTAGE FAIRE ATTENTION A

- 1- La performance maximum du produit est liée à un montage selon les règles mentionnées dans les instructions de montages et dans les standards.
- 2- Pour un fonctionnement plus sain de votre produit et pour que le service de montage soit dans le cadre de la garantie nous vous conseillons de faire le montage par les services agréés de Vitra.
- 3- Selon la forme de votre siphon suivez l'ordre de montage de la figure 1 ou figure 2. dans les siphons de lavabos plats la cuve de siphon et sa distance horizontal et verticale a l'évacuation d'eau peut être réglé avec les tuyaux glissants.

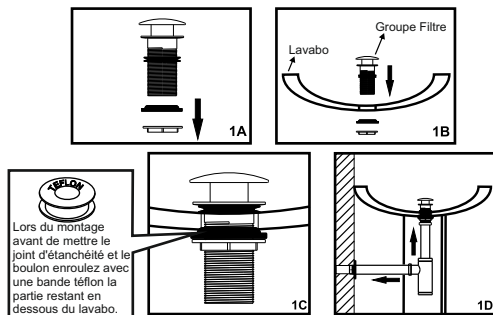


Figure 1. Montage du siphon de lavabo plat

- 4- dans les siphons avec récipient et en forme U la distance du siphon à l'évacuation des eaux usées du siphon ; la forme U ou la partie récipient peut être réglé avec le glissement sur le tuyau en dessous du groupe de filtre.

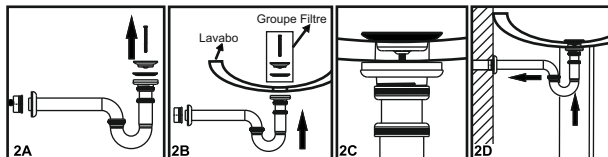


Figure 2. Montage du siphon de lavabo avec récipient et forme U

5- The consumer may apply to the consumer arbitration committee or consumer courts in the place where he/she resides or the consumer action was made for the discrepancies which may occur related with using the rights arisen from the warranty.

6- The defects arisen from that the product is used on the contrary to the issues included in the user's manual are out of the scope of the warranty.

SUBJECTS OUT OF THE SCOPE OF THE WARRANTY

1- The defects arisen because the product is used on the contrary to the subjects included in the technical catalogue, assembly and users' manual.

2- The defects and flaws arisen because of the wrong assembly, maintenance, repair, and dismounting made by unauthorized people.

3- Not using the accessories given together with the product or recommended in the assembly guides when assembling the product.

4- The surface errors and other damages occurred for that the product is kept in the construction place, during transportation for a long time and the storage conditions are not followed after it is delivered to the customer.

5- The deformations which may occur in the products during modifications to be made in the usage area.

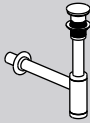
6- Not following the rules stated in the assembly and users' manual for the cleaning and maintenance works of the products, made by the customer.

7- The defects arisen because the original Vitra spare parts are not used and making addition or adaptation to the products without knowledge and approval of Vitra.

8- The defects arisen due to the out of standard conditions from the general water mains (sand, gravel, particle etc. damaging the product) and problems arisen due to piping and connection installment.

9- The defects arisen from all kinds of wrong usages by the customer even if not stated here (including the usages other than the function of the product).

10- Not presenting the approved warranty certificate indicating that the product is in the warranty period or the invoice.



WASCHBECKEN, BIDET UND SPÜLBECKEN SIPHONS GEBRAUCHSANLEITUNG GARANTIESCHEIN

ALLE MODELLE

Sehr geehrter Kunde,

Vielen Dank, dass sie sich für ein Vitra Produkt entschieden haben.

Wir bitten sie dringend diese Anleitung vor Montage ihres Produktes aufmerksam durchzulesen und als Bezugsquelle, welches in der Zukunft benötigt werden kann, aufzubewahren.

1- Damit wir bei Problemen, die während der Montage und Benutzung zu Stände kommen, schnell hilfreich sein können und damit ihre Rechte nicht verloren gehen müssen sie den "Garantieschein " des Produktes von unseren Verkäufer bestätigen lassen.

2- Falls für Montage, Wartung und Instandhaltung ein Service benötigt wird;

-Können sie die Service Kontakte in ihrer Region durch unseren autorisierten Verkäufer, über die Webseite oder durch die kostenlose Hotline (0 850 311 70 70) erfahren. Einige autorisierte Service Stellen können mit der Zeit geschlossen werden. Sie können die genauen Kontaktinformationen über unsere Webseite www.vitra.com.tr erfahren, welche ständig aktualisiert wird.

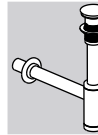
-Personen oder Institutionen die nicht als autorisierter Vitra Service arbeiten sondern als privater Service ihre Dienste anbieten, sind nicht berechtigt "Kostenlose Montage" durchzuführen oder, "im Garantiumfang Schäden zu beheben", auch wenn sie diesbezüglich geschult wurden.

- Falls sie den Verdacht haben, dass der Service nicht für Vitra autorisiert ist, fordern sie vom Service Techniker seinen Personalausweis vorzuzeigen.

- Nach Ende der Dienstleistung ist der Techniker verpflichtet das "Dienstleistungsformular" vollständig zu füllen, dieses von Ihnen unterschreiben zu lassen und ihnen eine Kopie auszuhändigen. Bitte bewahren sie die Kopie des "Dienstleistungsformulars" auf.

ALLGEMEINE PRODUKTMERKMALE

Unsere Produkte werden entsprechend des TS EN 274 Standards hergestellt und sind gegen Herstellerfehler durch Vitra 5 Jahre garantiert.
Siphons die in Waschbecken, Bidet und Spülbecken verwendet werden,gewährleisten die Übertragung des Abwassers in die Abwasseranlage und verhindern, dass üble Gerüche von den Abwasseranlagen in die Nutzungsräume gelangen
Wir bieten Siphons mit Waschbecken Löchern, Metall und Kunststoff Napf, mit waagerechter Abfüllungsöffnung und U Form und deren Kombinationen an.



SIPHONS DE LAVABOS, BIDETS ET EVIERS GUIDE D'UTILISATION DOCUMENT DE GARANTIE

TOUS LES
MODELES

Cher client,

Nous vous remercions d'avoir choisit le produit de marque Vitra.

Lisez attentivement l'ensemble de ce guide avant de réaliser le montage du produit et nous vous prions de le conserver car il sera une source d'information dans le futur.

1- En cas de problème lors du montage et d'utilisation pour que nous puissions vous répondre rapidement et pour que vos droits soient protégés faire absolument cacheter le document de garantie au vendeur.

2- Dans le cas d'un besoin de service pour les prestations de montage, entretien et de réparation;

- Vous pouvez accéder aux informations de contact du service agréé de votre zone par notre vendeur agréé, par l'adresse internet ou par la ligne verte (0 850 311 70 70). Il se pourrait qu'un certain nombre de service agréé soit annulé dans le temps. vous pouvez aux informations actuelles par le site internet www.vitra.com.tr.

- Les personnes ou les établissements travaillant sous le nom de service spécial et qui ne sont pas les services agréés de Vitra, même s'ils ont une formation ils n'ont pas l'autorisation pour faire des « montages gratuits » et de réparation de panne « dans le cadre de la garantie ».

- Ne jamais accepter un technicien de service venu pour les services s'il n'a pas « la carte de personnel de service agréé de Vitra ».

- A la fin du service le technicien est dans l'obligation de « remplir le formulaire de service, demander votre signature et vous délivrer une copie ». Conservez le formulaire délivré.

PROPRIETES GENERALES DU PRODUIT

Nos produits sont fabriqués conformément au standard TS EN 274 et sont sous la garantie d'Vitra pendant 5 ans contre les défauts de fabrication.

Les siphons utilisé dans les lavabos, bidets et éviers est un produit sanitaire assurant l'évacuation des eaux usées dans les canalisations des eaux usées et empêchant les odeurs de se diffuser dans les zones d'utilisation.

Nous avons des siphons avec perforation contre le débordement, métal ou plastic, ouverture de vidange horizontale en forme U et les combinaisons avec ceci.

5- Der Verbraucher kann sich bei eventuellen Streitigkeiten in Bezug auf Nutzung seiner Garantirechte in seinem Wohnort oder im Ort, wo die Verbraucher Abwicklungen durchgeführt wurden, an das Verbraucher Schiedsrat oder an das Verbrauchergeschicht wenden.

6- Falls das Produkt nicht entsprechend der Anleitungen in der Gebrauchsanweisung benutzt wurde, sind die daraus entstehenden Schäden nicht im Garantiumfang enthalten.

FÄLLE DIE NICHT IM GARANTIEUMFANG ENTHALTEN SIND

1- Schäden, aufgrund von Benutzung, die nicht den Anleitungen im technischem Katalog, der Montage und der Gebrauchsanleitung entspricht.

2- Störungen und Schäden, die aufgrund falscher Montage, Instandhaltung und Demontage durch nicht autorisierte Personen zu Stande kommen.

3- Falls Hilfsmaterialien, die mit dem Produkt geliefert werden oder in der Montageanleitung empfohlen werden, nicht benutzt werden.

4- Oberflächen Schäden und andere Schäden, die nach Lieferung des Produktes an den Kunden während des Transportes entstehen, oder wegen zu langer Wartezeit auf der Baustelle oder wegen unangemessener Lagerbedingungen zu Stande kommen.

5- Deformationen am Produkt, die während der Renovierungsarbeiten im Nutzungsbereich entstehen.

6- Falls bei den Produkten während der Reinigungs- und Instandhaltungsarbeiten seitens des Kunden die Vorschriften in der Montageanleitung und Gebrauchsanleitung nicht eingehalten.

7- Schäden, die wegen Nichtverwendung von Originalen VitrA Ersatzteilen entstehen, Schäden aufgrund von Ergänzungen und Anpassungen am Produkt, die ohne die Zustimmung von VitrA durchgeführt werden.

8- Störungen, die in allgemeinen Wassernetzwerken aufgrund von Nicht-Standard Bedingungen (Sand, Kies, Partikel, etc. die aus der Anlage stammen und das Produkt schädigen) auftreten. Probleme aufgrund der Rohrleitungen und Anlage.

9- Sämtliche Mängel, die aufgrund falscher Benutzung des Kunden zu Stande kommen und hier nicht aufgelistet sind (einschließlich der Benutzung des Produktes außerhalb seiner Funktion).

10- Falls kein Garantieschein oder keine Rechnung vorgewiesen wird, welche nachweist dass das Produkt sich innerhalb des Garantiumfangs befindet.

WÄHREND UND VOR DER MONTAGE ZU BEACHTENDE ANGELEGENHEITEN

1- Sie können ihr Produkt nur am effektivsten benutzen, wenn die Montage entsprechend der Standards und den Anleitungen der Montageanleitungen durchgeführt wird.

2- Damit ihre Produkte einwandfrei funktionieren und der Montagedienst garantiert wird, empfehlen wir die Montage des Produktes von einem autorisierten VitrA Service durchführen zu lassen.

3- Je nach Art ihres Siphons verfolgen sie die in Abbildung 1 und Abbildung 2 dargestellte Montagereihe. Bei flachen Waschbecken Siphons kann die vertikale und horizontale Distanz des Siphon Napfes zum Abwasserrohr mit schiebbaren Rohrgrößen eingestellt werden.

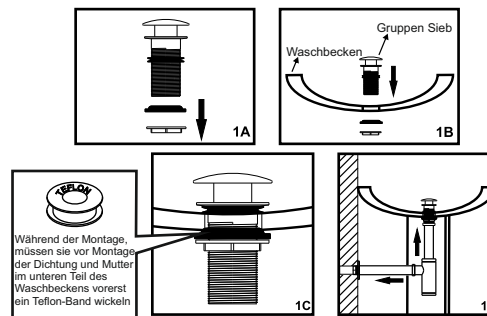


Abbildung 1. Flaches Waschbecken Siphon Montage

4- Unsere Produkte wurden für den Gebrauch im Gebäude entwickelt. Wegen Frost können bei den Produkten bleibende Schäden und Verformungen zu Stande kommen. Schäden aufgrund von heißem Wasser und Frost sind nicht im Garantiumfang enthalten.

5- Falls für Schäden außerhalb des Garantiumfangs ein Ersatzteil benötigt wird, empfehlen wir dringend damit die Leistung ihres Produktes sich nicht vermindert, originale VitrA Ersatzteile zu benutzen.

6- Bei extremer Verschmutzung verwenden sie keine Materialien, welche die Beschichtung des Produktes schädigen können wie zum Beispiel Salzsäure, ähnliche Säure enthaltene Flüssigkeiten, Staubreiniger und Scheuermittel, Reinigungsschwamm und ähnliche harte Materialien. Reinigen sie die Produkte nur mit Seifenwasser und einem weichen Tuch, und trocknen sie danach das Produkt.

7- Bei U förmigen Siphons mit Napf kann die vertikale Distanz des Siphons zum Abwasserrohr, durch Verschiebung des U förmigen Teils oder Napf Teils auf dem Rohr unter dem Gruppen Sieb eingestellt werden.

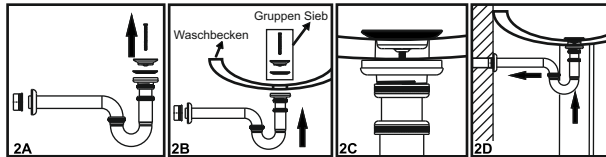


Abbildung 2. U förmiges Siphon und Napf Siphon Montage

8- Bei der Reinigung der Siphon Rohre dürfen keine Pulver/flüssige Reinigungsmittel die Säure enthalten verwendet werden.

9- Die Wasserentleerungsgeschwindigkeit verringert sich in Zusammenhang mit Verstopfungen in den Rohren. Wir empfehlen ihnen regelmäßig die Rohre der Siphons zu reinigen, um somit Probleme aufgrund von Verstopfungen vorbeugen.

Bei Siphons mit Metall und Kunststoff Napf, öffnen sie den unteren Siphon Napf durch Lösung der Verschraubung. Reinigen sie die im Napf angesammelten Schmutz und ähnliche Ansammlungen (Abbildung 3). Bei flachen Siphons öffnen sie den verschraubten Deckel unter dem Siphon Gehäuse (Abbildung 4).

Bei U förmigen Siphons nehmen sie das U förmige Rohr durch Lösung der Schrauben an beiden Seiten heraus. Reinigen sie den Schmutz und ähnliche Ansammlungen (Abbildung 5).

Vor Reinigung des Siphon Rohrs vergessen sie nicht unter das Produkt einen Behälter zu platzieren. Benutzen sie während der Reinigung keine scharfen oder spitzen Materialien.

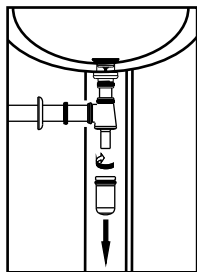


Abbildung 3. Siphon mit Napf Reinigung

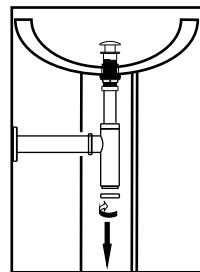


Abbildung 4. Flaches Waschbecken Siphon Reinigung

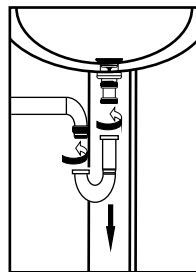


Abbildung 5. U förmige Siphon Reinigung

ZU BEACHTENDE ANGELEGENHEITEN WÄHREND DEM TRANSPORT UND DER LAGERUNG

1- Die Produkte müssen während des Transportes und der Lagerung ausreichend gegen Stöße geschützt werden. Falls die Produkte vor der Montage gelagert werden, müssen geschlossene Lagerbereiche erstellt werden in denen die Umgebungstemperatur nicht unter 15°C liegt.

2- Verpackte Produkte müssen vor Situationen, die das Produkt oder dessen Verpackung schädigen können wie zum Beispiel Regen, Wasser, Feuchtigkeit, Staub und Feuer geschützt werden.

3- Die Produkte dürfen nicht extrem aufeinander gestapelt werden und die Verpackungen der Produkte dürfen nicht beschädigt werden. Es müssen Maßnahmen gegen Umsturz und Umkippen genommen werden.

GARANTIE BEDINGUNGEN

1- Die Garantiefrist beginnt ab dem Datum der Lieferung des Produktes und dauert 5 (fünf) Jahre.

2- Inklusive aller Produktteile, befindet sich das ganze Produkt im Umfang der Garantie.

3- Im Fall, dass der Verbraucher das Recht auf kostenlose Reparatur benutzt, kann falls das Produkt;

- innerhalb der Garantiefrist erneut eine Störung aufweist,

- falls die maximale Reparaturfrist überschritten wird,

- falls der autorisierte Service, Verkäufer, Hersteller oder Importeur durch einen Bericht feststellt, dass der Schaden nicht repariert werden kann; kann der Verbraucher vom Verkäufer die Rückerstattung des Produktpreises, Preisrabatt im Verhältnis zum Mangel oder wenn möglich den Ersatz des Produktes mit einem mangellosen Produkt fordern. Der Verkäufer kann die Forderung des Verbrauchers nicht ablehnen. Falls diese Forderung nicht erfüllt wird haften Verkäufer, Hersteller und Importeur gemeinsam.

4- Die Reparaturfrist für das Produkt beträgt 20 Tage. Diese Frist beginnt innerhalb der Garantiefrist am Tag an dem die Störung des Produktes der autorisierten Servicestelle oder dem Verkäufer mitgeteilt wurde, außerhalb der Garantiefrist beginnt die Frist mit der Übergabe des Produktes an die autorisierte Servicestelle. Falls die Störung des Produktes nicht innerhalb von 10 Werktagen behebt wird, muss der Hersteller oder der Importeur, bis die Reparatur vervollständig ist, ein anderes Produkt mit ähnlichen Eigenschaften dem Verbraucher zur Verfügung stellen. Falls das Produkt innerhalb der Garantiefrist Mängel aufweist, wird die Reparaturfrist der Garantiefrist zugefügt.